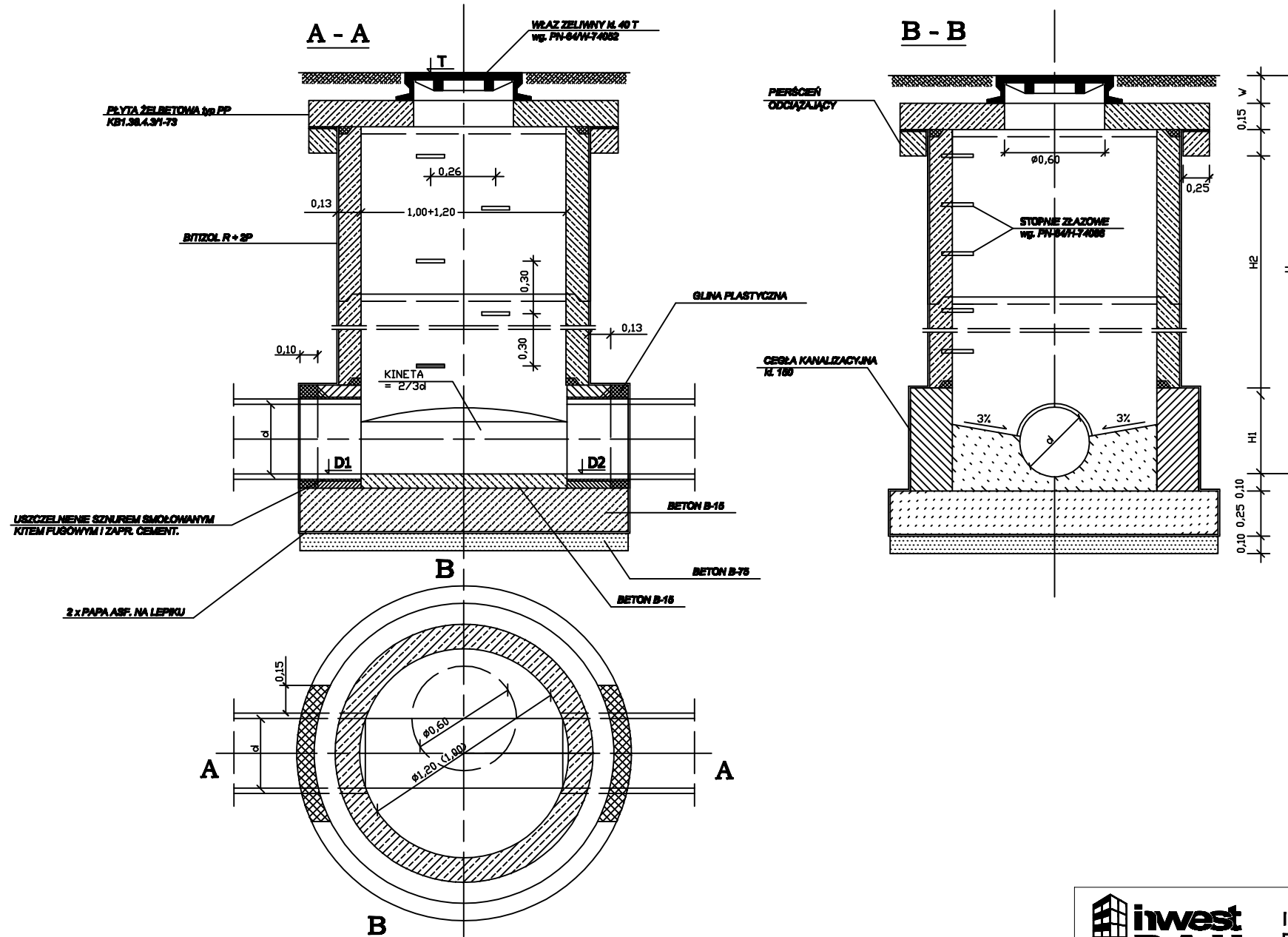



Studzienka kanalizacyjna Ø1000



 Inwest-Bau Biuro Projektowo-Budowlane 39-200 Dębica ul. Kawęczyńska 142 A		tel. 0-14 68 16 350 fax. 0-14 68 16 349
Nazwa i adres inwestycji: <i>Budowa hali widowiskowo-sportowej z otwartą infrastrukturą sportowo-rekreacyjną w Pińczowie</i>		Nr projektu 16/2009
Temat rysunku: <i>Studzienka kanalizacyjna Ø1000</i>	Branża: <i>przyłącza</i>	Nr rysunku P-10
Projektował: <i>inż. Janusz Mitek</i> <small>nr upr. WB-NB-8346/0081</small>	podpis	Skala
Opracował: <i>inż. Katarzyna Piecuch-Koń</i>	podpis	Data 05.2009
Sprawdził: <i>mgr inż. Jan Koń</i> <small>nr upr. PDK/0118/POOS/08</small>	podpis	
Wszelkie prawa zastrzeżone. Kopiowanie zabronione.		